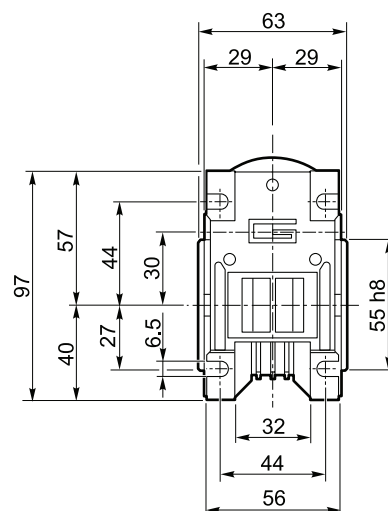
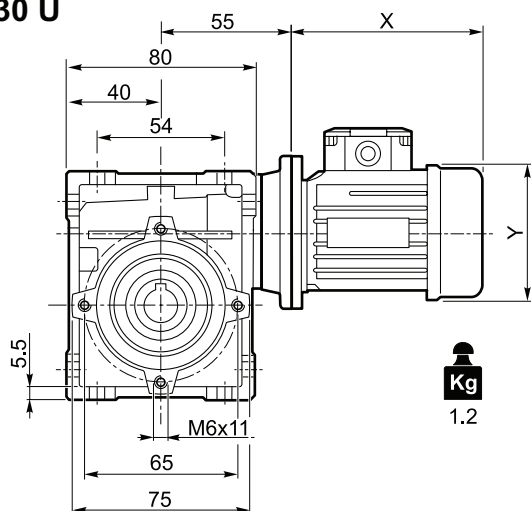


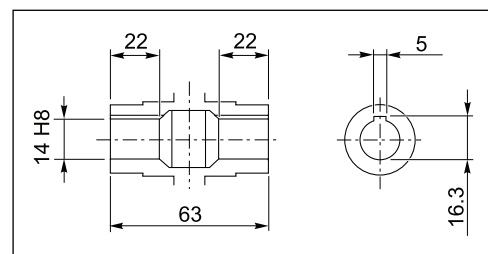
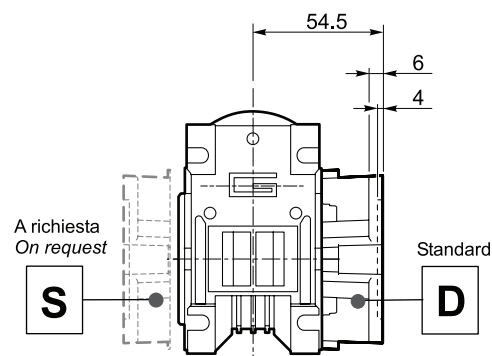
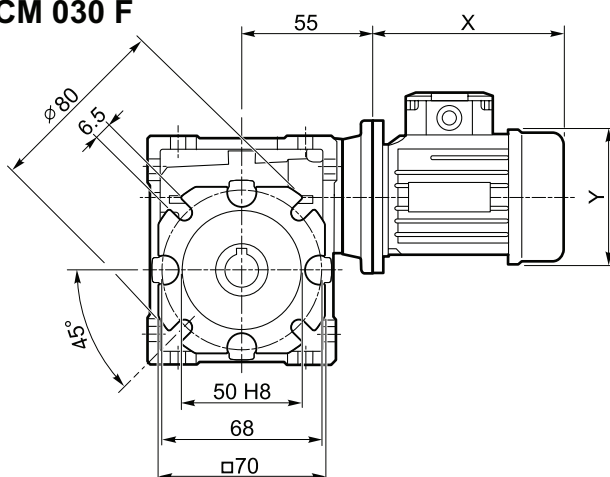
Dimensioni

Dimensions

CM 030 U

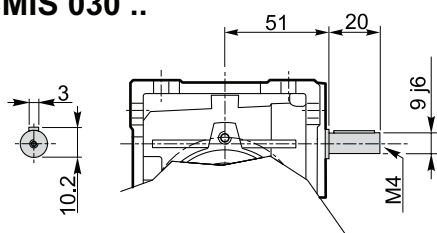


CM 030 F

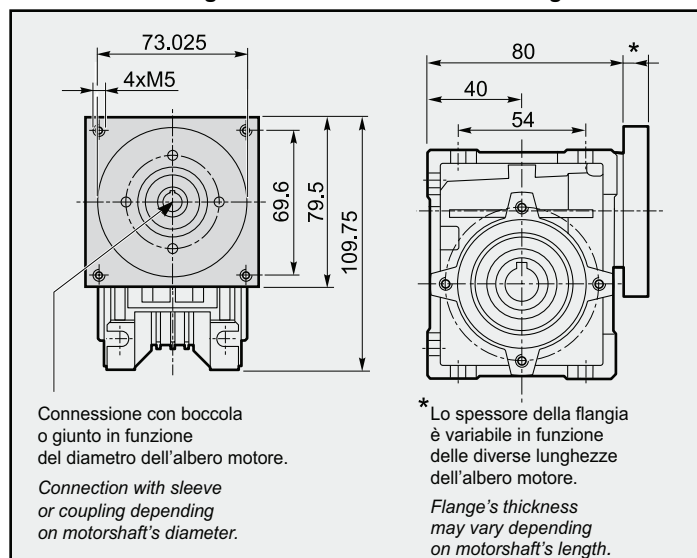


Albero lento cavo / Hollow output shaft

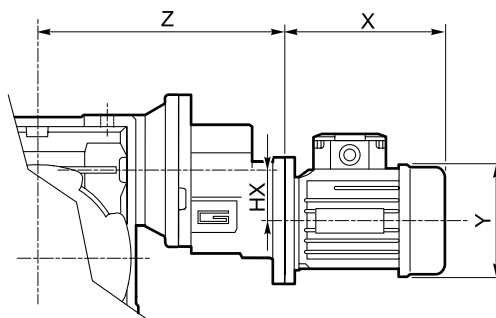
CMIS 030 ..



CM 030 .. con flangia NEMA34 / with NEMA34 flange



CMP ..



	HX	Z	Kg
056/030	30.5	124	2.1