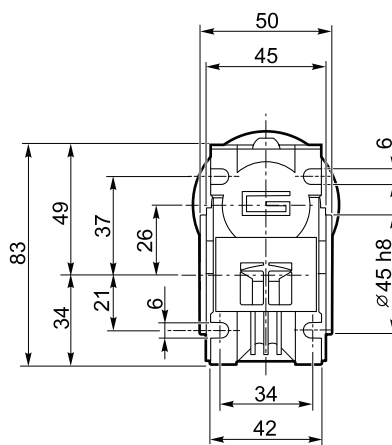
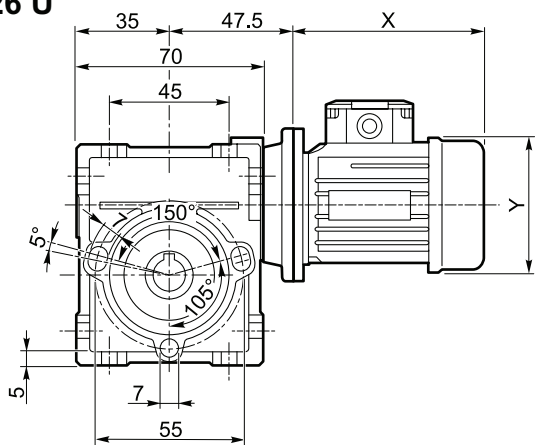


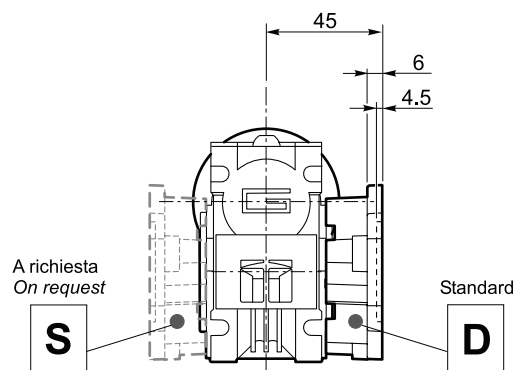
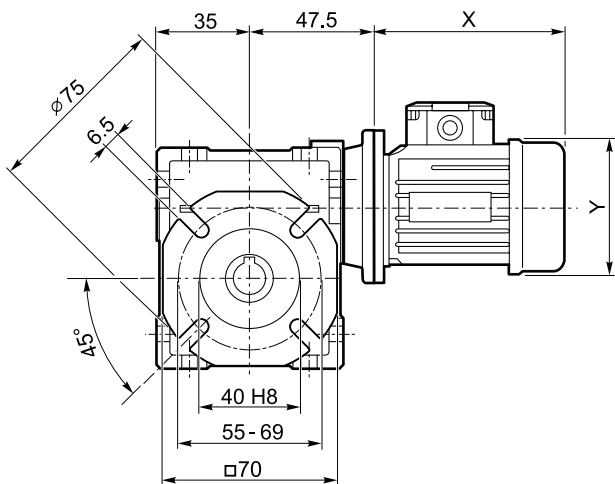
Dimensioni

Dimensions

CM 026 U

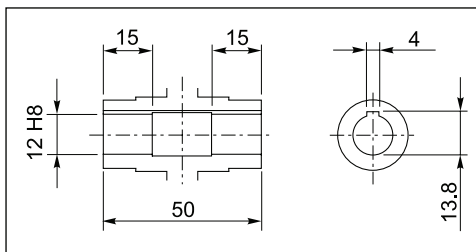
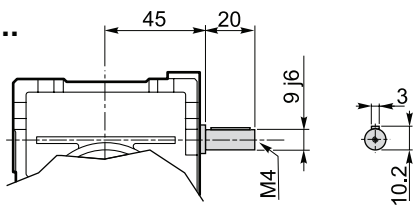


CM 026 F



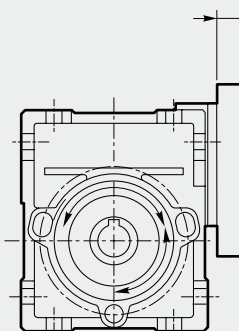
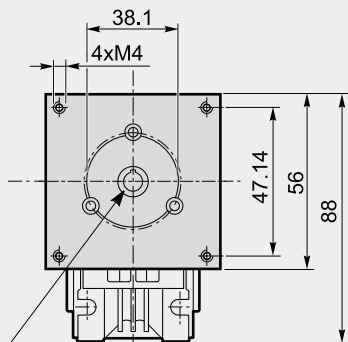
Kg
0.8

CMIS 026 ..



Albero lento cavo / Hollow output shaft

CM 026 .. con flangia NEMA23 / with NEMA23 flange



Lo spessore della flangia è variabile in funzione delle diverse lunghezze dell'albero motore.
Flange's thickness may vary depending on motorshaft's length.

Connessione con boccia o giunto in funzione del diametro dell'albero motore.

Connection with sleeve or coupling depending on motorshaft's diameter.