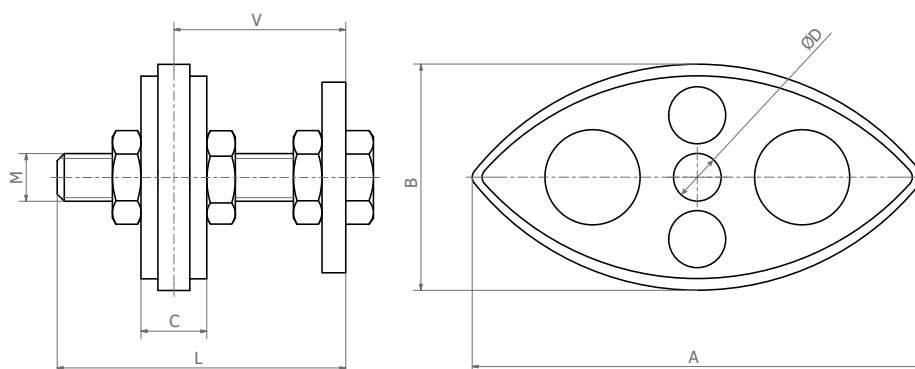


Ślizg do łańcucha



kod	typ	A	B	C	ØD	V	M	L	łańcuch DIN 8187	[kg]	napinacz
553 000 10	CR 3/8"-8	74	40	10,20	8	-	-	-	ISO-06B	0,02	-
553 000 11	CR 1/2"-10	96	50	13,90	10	-	-	-	ISO-08B	0,05	-
553 000 12	CR 5/8"-10	125	55	16,50	10	-	-	-	ISO-10B	0,08	-
553 000 13	CR 3/4"-12	147	80	19,50	12	-	-	-	ISO-12B	0,12	-
553 001 10	CRS 3/8"-8S7	74	40	10,20	-	21 - 34	M8	45	ISO-06B	0,05	TE 3
553 001 11	CRS 1/2"-10S	96	50	13,90	-	23 - 47 / 24 - 47	M10	60	ISO-08B	0,11	TE 3/4
553 001 12	CRS 5/8"-10S	125	55	16,50	-	25 - 48	M10	60	ISO-10B	0,14	TE 4
553 001 13	CRS 3/4"-12S	147	80	19,50	-	29 - 64	M12	80	ISO-12B	0,22	TE 5
553 002 10	CRS 3/8"-D	74	40	10,20	-	26 - 29	M8	45	ISO-06B-2	0,07	TE 3
553 002 11	CRS 1/2"-D	96	50	13,90	-	30 - 40 / 31 - 40	M10	60	ISO-08B-2	0,12	TE 3 / TE 4
553 002 12	CRS 5/8"-D	125	55	16,50	-	34 - 47	M10	60	ISO-10B-2	0,17	TE 4
553 002 13	CRS 3/4"-D	147	80	19,50	-	39 - 54	M12	80	ISO-12B-2	0,26	TE 5
553 101 10	CRS-I 3/8"-S	74	40	10,20	-	21 - 34	M8	45	ISO-06B-1	0,05	TE-I 3
553 101 11	CRS-I 1/2"-S	96	50	13,90	-	23 - 47 / 24 - 47	M10	60	ISO-08B-1	0,11	TE-I 3 / TE-I 4
553 101 12	CRS-I 5/8"-S	125	55	16,50	-	25 - 48	M10	60	ISO-10B-1	0,14	TE-I 4
553 101 13	CRS-I 3/4"-S	147	80	19,50	-	29 - 64	M12	80	ISO-12B-1	0,22	TE-I 5
553 102 10	CRS-I 3/8"-D	74	40	10,20	-	26 - 29	M8	45	ISO-06B-2	0,07	TE-I 3
553 102 11	CRS-I 1/2"-D	96	50	13,90	-	30 - 40 / 31 - 40	M10	60	ISO-08B-2	0,12	TE-I 3 / TE-I 4
553 102 12	CRS-I 5/8"-D	125	55	16,50	-	34 - 47	M10	70	ISO-10B-2	0,17	TE-I 4
553 102 13	CRS-I 3/4"-D	147	80	19,50	-	39 - 54	M12	80	ISO-12B-2	0,26	TE-I 5



Ślizg łańcuchowy firmy RESATEC typ **CR/CRS** wykonany z **wysokiej jakości tworzywa sztucznego** (Vesconite) tworzy z elementem napinającym typ **TE atrakcyjny cenowo i cichobieżny zestaw**.

Obustronne zastosowanie ślizgu gwarantuje **jego długą żywotność**. Ślizgi te mogą być również zastosowane do łańcucha dwurzędowego. Kombinacja **CRS/TE-I** daje nam **bezobsługowy i odporny na korozję napinacz łańcuchowy**.