

**EC070.12E - EC070.24E**

**Caratteristiche**

**Features**

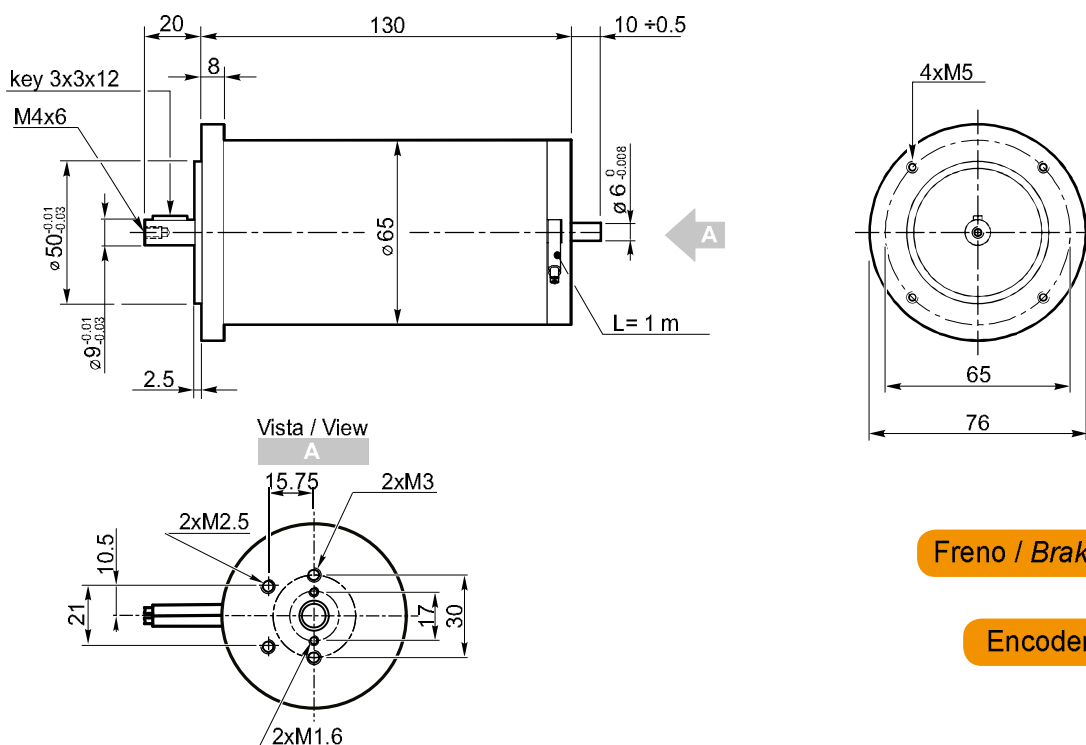
Costruzione	Tubolare, senza ventilazione
Grandezza	Ø 65 mm
Potenza	100 W S2
Magneti	2
Supporti	Cuscinetti a sfera
Fori di montaggio	4
Alimentazione	Bassa tensione, 12 o 24 Vcc
Spazzole	N° 2 interne di composto grafite-rame
Cavo di alimentazione	Lunghezza: 1000 mm

Construction	Tubular, without fan
Size	Ø 65 mm
Power	100 W S2
Magnets	2
Bearings	Ball bearings
Mounting holes	4
Power supply	Low voltage, 12 or 24 Vdc
Brushes	2 inside brushes made of graphite/copper composite
Electric cable	Length: 1000 mm

Tipo Type	S	Pn [W]	V [V]	I [A]	IC	FF	Mn [Nm]	n <sub>1</sub> [min <sup>-1</sup> ]	IP	Kg
EC070.12E	S1	70	12	8.4	F	1	0.22	3000	20	1.7
	S2 30'	100		11.8			0.31			
EC070.24E	S1	70	24	4.2						
	S2 30'	100		5.9			0.31			

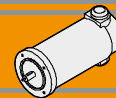
**Dimensioni**

**Dimensions**



**Freno / Brake** → **H23**

**Encoder** → **H24**

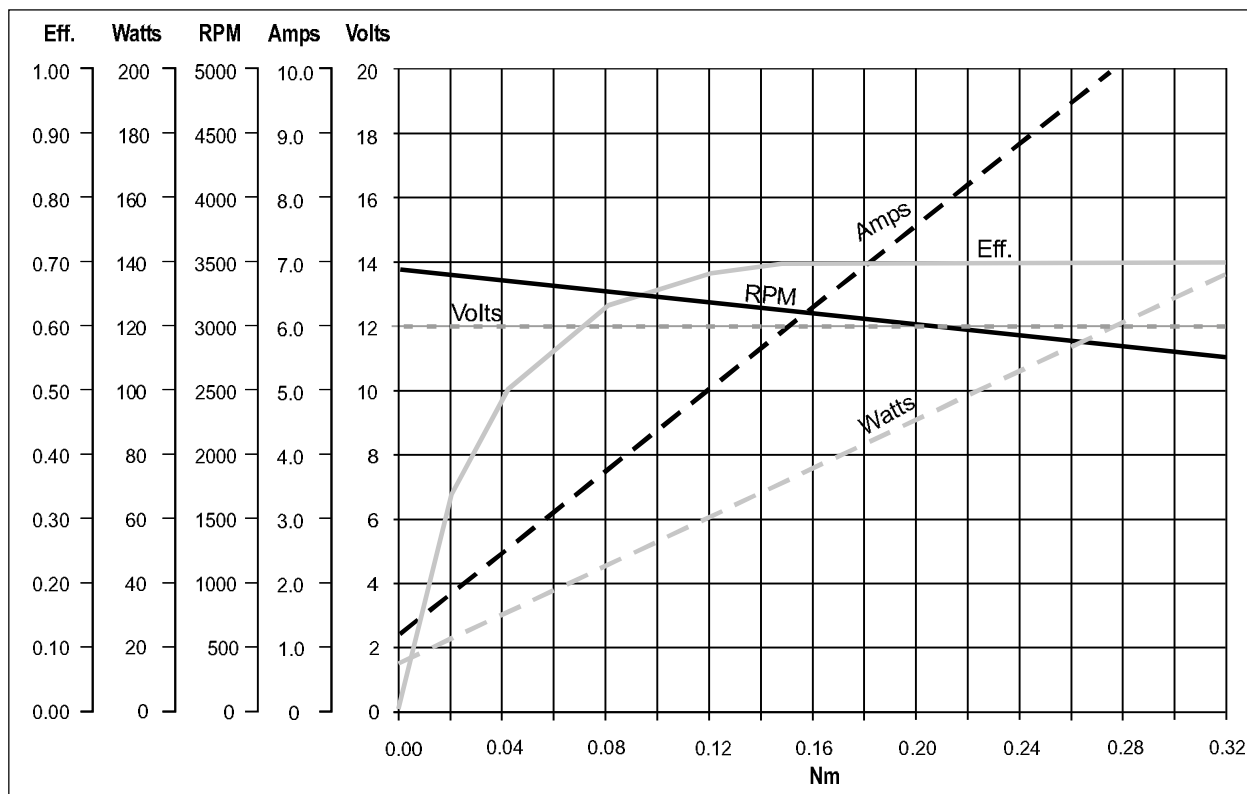


**EC070.12E - EC070.24E**

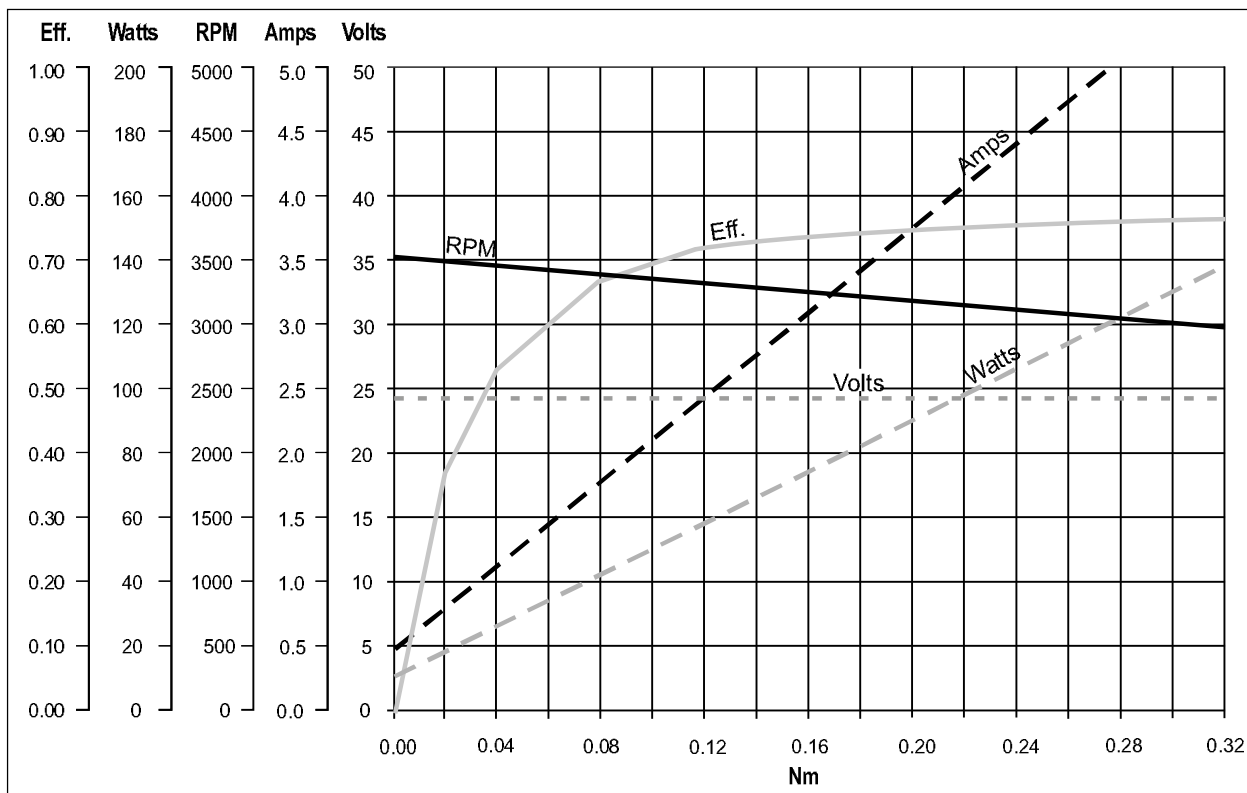
Prestazioni

Performances

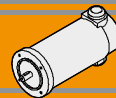
**EC070.12E**



**EC070.24E**



EC



Freno

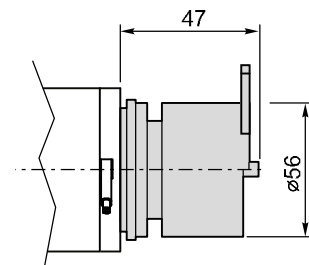
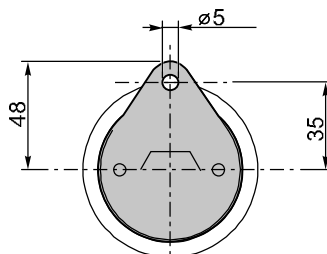
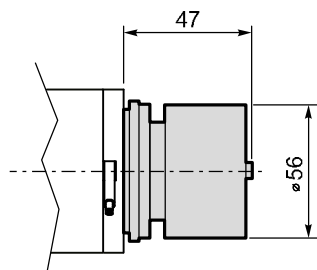
Brake

Freno / Brake

Freno con leva di sblocco / Brake with hand release

EC050...BR  
EC070...BR

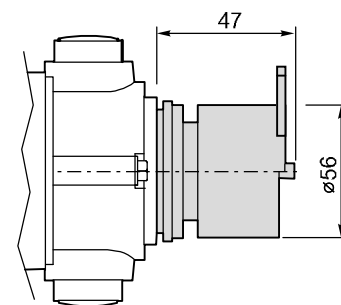
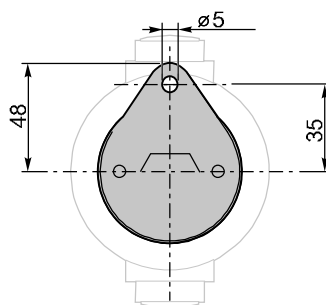
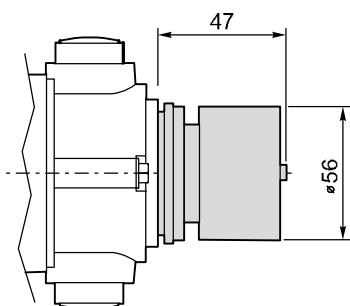
EC050...BRL  
EC070...BRL



	Pn [W]	V [V]	Mn [Nm]	n <sub>1</sub> [min <sup>-1</sup> ]
Caratteristiche del freno / Break features	14	12 24	2	3000

EC100.24E BR  
EC180.24E BR

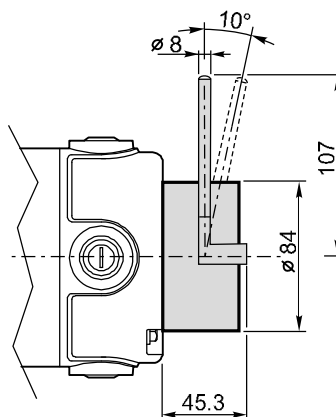
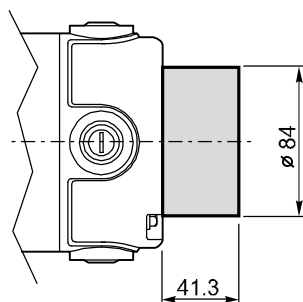
EC100.24E BRL  
EC180.24E BRL



	Pn [W]	V [V]	Mn [Nm]	n <sub>1</sub> [min <sup>-1</sup> ]
Caratteristiche del freno / Break features	14	12 24	2	3000

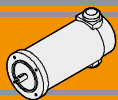
EC350...BR  
EC600...BR

EC350...BRL  
EC600...BRL



	Pn [W]	V [V]	Mn [Nm]	n <sub>1</sub> [min <sup>-1</sup> ]
Caratteristiche del freno / Break features	25	12 24	5	3000

EC



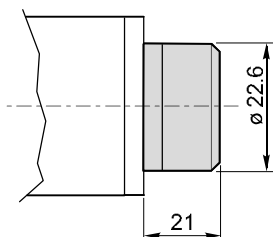
Encoder

Encoder

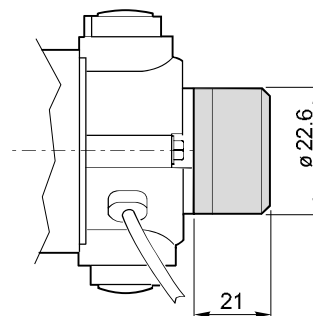
EC020.24E ME22

EC050.12E ME22  
EC050.24E ME22

EC070.12E ME22  
EC070.24E ME22



EC100.24E ME22  
EC180.24E ME22



Risoluzione Encoder (CPR) / Encoder Resolution (CPR)	Numero di canali / Number of channels	Tensione d'alimentazione / Power supply
001	2	5 VdC - TTL
100		
300		

Per risoluzioni encoder non standard, si prega di contattare il nostro Servizio Tecnico.

*For non-standard encoder resolution, please contact our Technical Department.*